
第47回

冬季ダブルス大会

期日:令和7年1月19日(日) 午前9時00分

会場:調布市総合体育館

主催:調布市バドミントン連盟

後援:(公社)調布市スポーツ協会

協賛:ヨネックス株式会社

大会役員

大会会長	酒井昌男
大会副会長	只木美佐代
大会委員長	酒井昌男
大会副委員長	清水ゆかり 加藤理和
総務委員長	清水ゆかり
総務副委員長	河野 環 木村朋子 大和光義
競技委員長	中村真理子
競技副委員長	池田洋介 上岡優子 黒木真奈美
競技委員	登録各クラブ理事
審判長	井手和宏
副審判長	高瀬文子 武田直人 武田 葵 中西典子 神 文美
会計	藤田久美子 服部明子

大会運営理事分担表

1. 試合出場以外の時はできるだけ本部に詰めてください。
 2. 理事の都合が悪い時は、代理人の出席をお願いします。
- 全日: 常任理事
全日: 調布信天翁 調布エレガンス 柏野クラブ 調布市役所 スワロー セキレイ
染地同好会 にわとり パロット フェニックス プリンズ ペンギンズ
四ツ葉 ZERO キューピー 飛猿 毘楽 電気通信大学

競技・審判上の注意

競技規則	(公財)日本バドミントン協会現行ルール、及び本大会運営規則により行います。
ポイント数	21点3ゲームで2ゲーム先取のラリーポイント方式。 20-20になった場合、2点差がつくか、30点を先に取ったサイドが勝ちとなります。
インターバル	ゲーム中、一方のサイドのスコアが11点になったとき、60秒を超えない インターバルを認めます。ゲーム間は120秒を超えないインターバルを認めます。
審判	第1試合は本部が指名します。 第2試合より敗者が主審・線審、勝者が線審(1名)となります。 ※主審、線審が不足する場合は館内におられる方をお願いすることがあります。 どうぞご協力ください。
昼食時間	特に設けませんので、各自適宜おとりください。
競技上の事故	大小問わず主催者に報告し、その後の処置は(公社)調布市スポーツ協会に 委ねます。

※ウェアは(公財)日本バドミントン協会審査合格品とします。

会場使用上の注意

- ※ゴミは各自でお持ち帰りください。
※会場は土足厳禁です。
※トイレを使用される場合は、備え付けのスリッパを履くかサンダルに履き替えてご利用ください。
※本日ランニングコースは一般開放されています。
荷物は観覧席内におさめ、コースを妨げることはないようお願いします。
※貴重品や荷物の盗難に注意してください。

略称一覧

信: 調布信天翁	エ: 調布エレガンス	柏: 柏野クラブ	市: 調布市役所
ス: スワロー	セ: セキレイ	染: 染地同好会	に: にわとり
パ: パロットクラブ	フ: フェニックス	ブ: プリンズ	ペ: ペンギンズ
四: 四ツ葉	サ: 飛猿	毘: 毘楽	Z: ZERO
キ: キューピー	電: 電気通信大学	一: 一般	

タイムテーブル

M1:男子1部 M2:男子2部 M3:男子3部 M45:男子45の部
 W1:女子1部 W2:女子2部 W3:女子3部 W45:女子45の部

コート	1	2	3	4	5	6	7	8	9	10
試合番号	1	2	3	4	5	6	7	8	9	10
9:30	M1-1	M1-2	M1-3	M1-4	M1-5	M1-6	M1-7	M2-1	M2-2	M2-3
	11	12	13	14	15	16	17	18	19	20
10:30	W1-1	W1-2	W1-3	W1-4	W2-1	W2-2	W2-3	W2-4	W45-1	W45-2
		21	22	23	24		25	26	27	28
		W45-3	M3-1	M3-2	M3-3		W3-1	W3-2	W3-3	M45-1
		29	30	31	32		33	34	35	36
11:30		M1-8	M1-9	M1-10	M1-11		M2-4	M2-5	M2-6	M2-7
		37	38	39	40		41	42	43	44
		W1-5	W1-6	W1-7	W1-8		W2-5	W2-6	W2-7	W2-8
		45	46	47	48		49	50	51	52
12:30		W45-4	W45-5	W45-6	W45-7		M3-4	M3-5	W3-4	W3-5
		53	54	55	56					
		M45-2	M45-3	M1-12	M1-13					
		57	58	59	60		61	62	63	64
13:30		M2-8	M2-9	W1-9	W1-10		W2-9	W2-10	W45-8	W45-9
		65	66	67	68		69	70	71	72
		M3-6	M3-7	W3-6	W3-7		M45-4	M45-5	M1-14	M1-15
		73	74	75	76		77	78	79	80
14:30		M2-10	M2-11	W1-11	W1-12		W2-11	W2-12	W45-10	W45-11
15:30										
16:30										

※試合番号順に空きコートに流し入れます。

ただし、進行の都合によりコート、試合順を変更することがあります。放送にご注意ください。

※敗者戦希望の方は、本部席前にエントリー用紙がありますので早めにご記入ください。

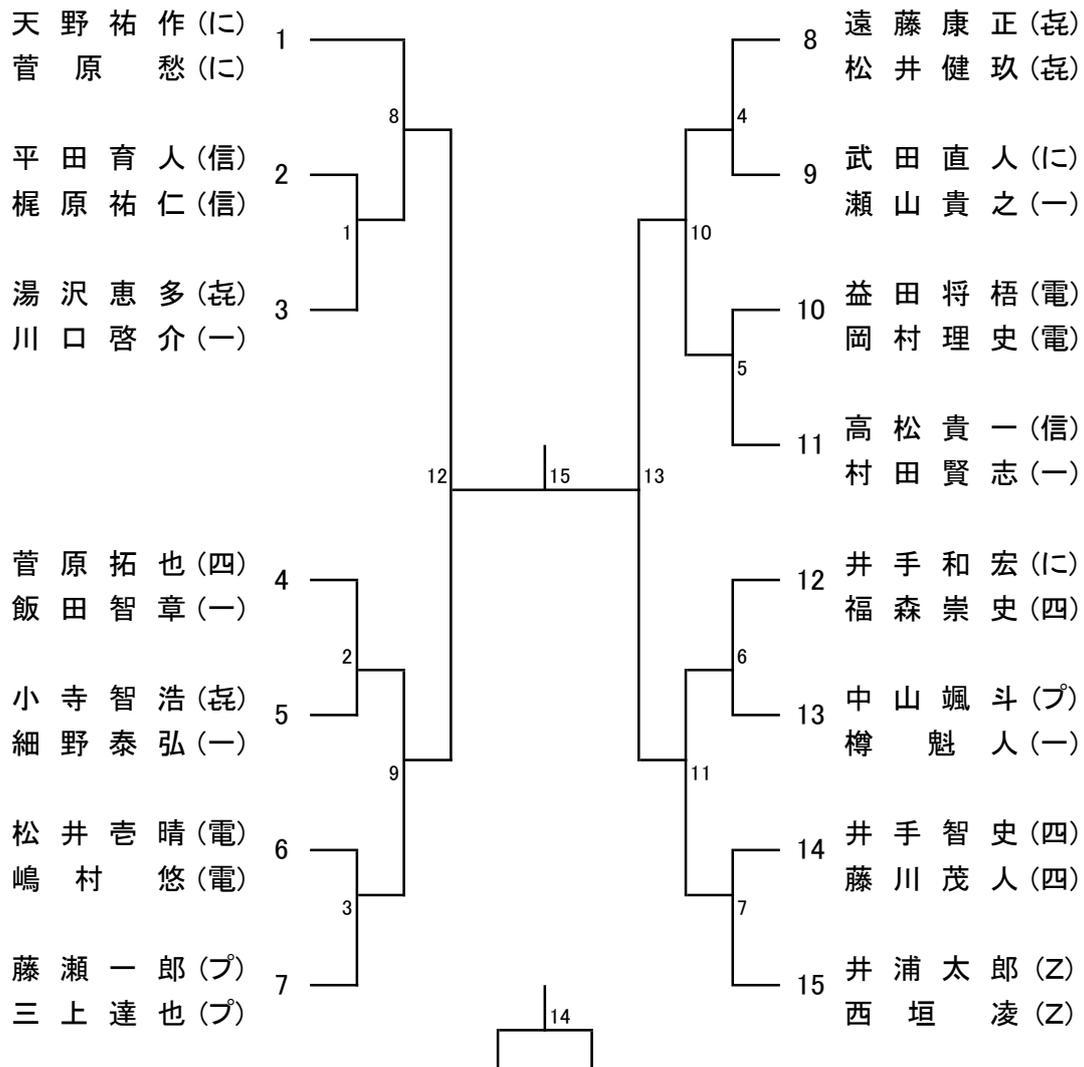
敗者戦は各部毎に2回戦終了後、空きコートに組み入れます。

前回大会成績

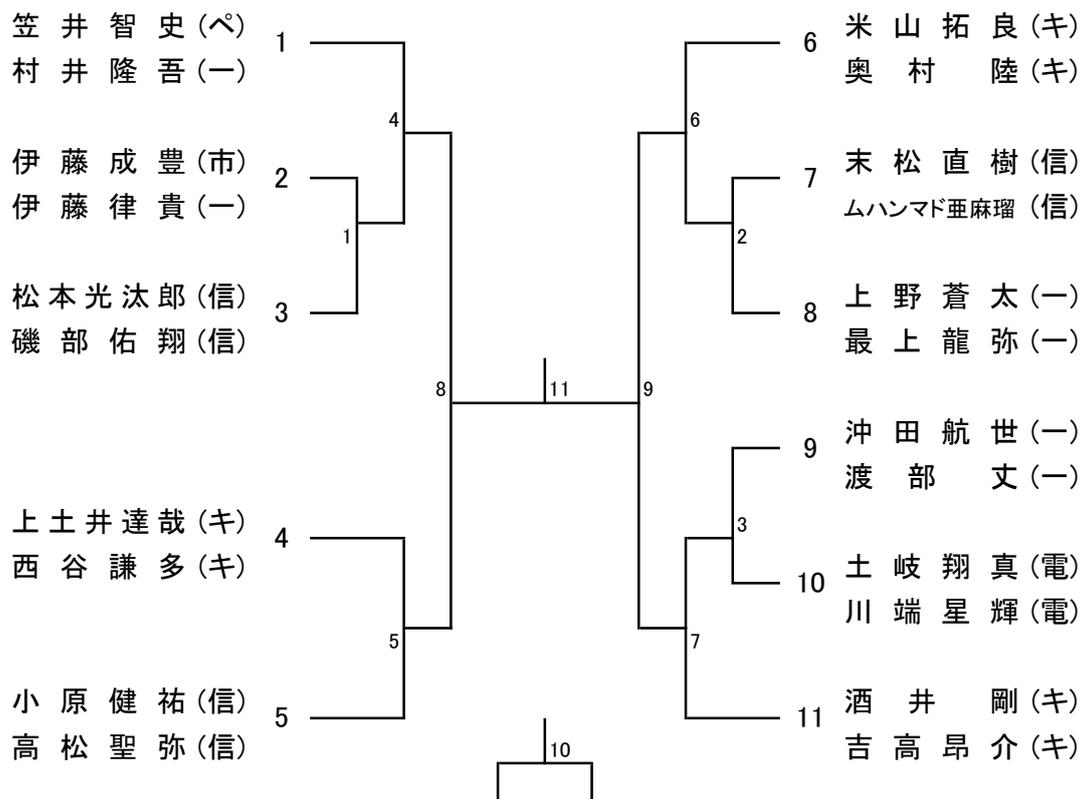
(令和6年1月21日実施)

	1位	2位	3位
男子1部	天野祐作 (に) 菅原愁 (に)	松井健玖 (昆) 菊池海聖 (昆)	井浦太郎 (乙) 西垣凌 (乙)
男子2部	宮前直樹 (乙) 山口翔平 (信)	板谷俊明 (四) 井手野悠一 (市)	多田信之 (ベ) 小林芳一 (ベ)
男子3部	塚越晴登 (南) 高木大翔 (南)	金子紘和 (南) 赤荻寛弥 (南)	吉岡龍弥 (南) 森永翔大 (南)
女子1部	松田海香 (乙) 小池茉南 (一)	松本綾 (に) 福沢祐衣 (に)	谷野葵 (乙) 布目沙矢香 (に)
女子2部	角野知子 (工) 宮川恵子 (工)	野口昌美 (工) 原田真理子 (工)	佐々木康子 (染) 木村朋子 (染)
女子3部	松崎未知 (工) 永野容子 (一)	黒木優香 (電) 山崎杏華 (電)	鶴谷穂乃夏 (南) 鈴木理紗 (南)
女子60の部	宮崎美江子 (工) 井上伸子 (工)	柳生昌枝 (工) 秦春美 (工)	三刀良子 (ス) 只木美佐代 (ス)

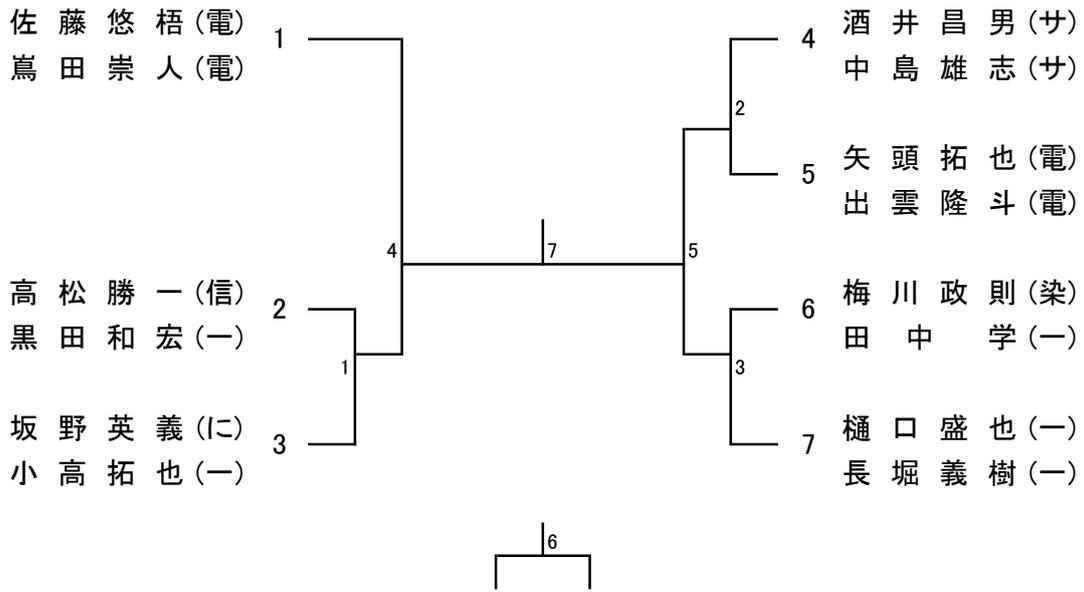
男子1部 (15)



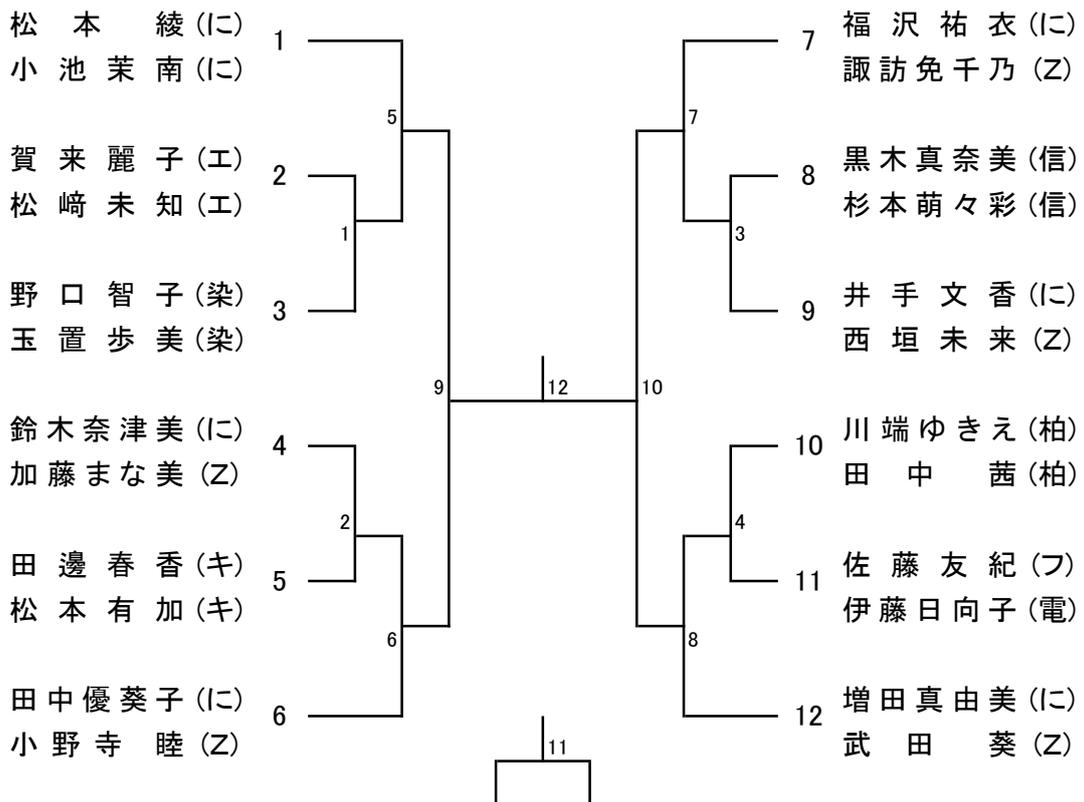
男子2部 (11)



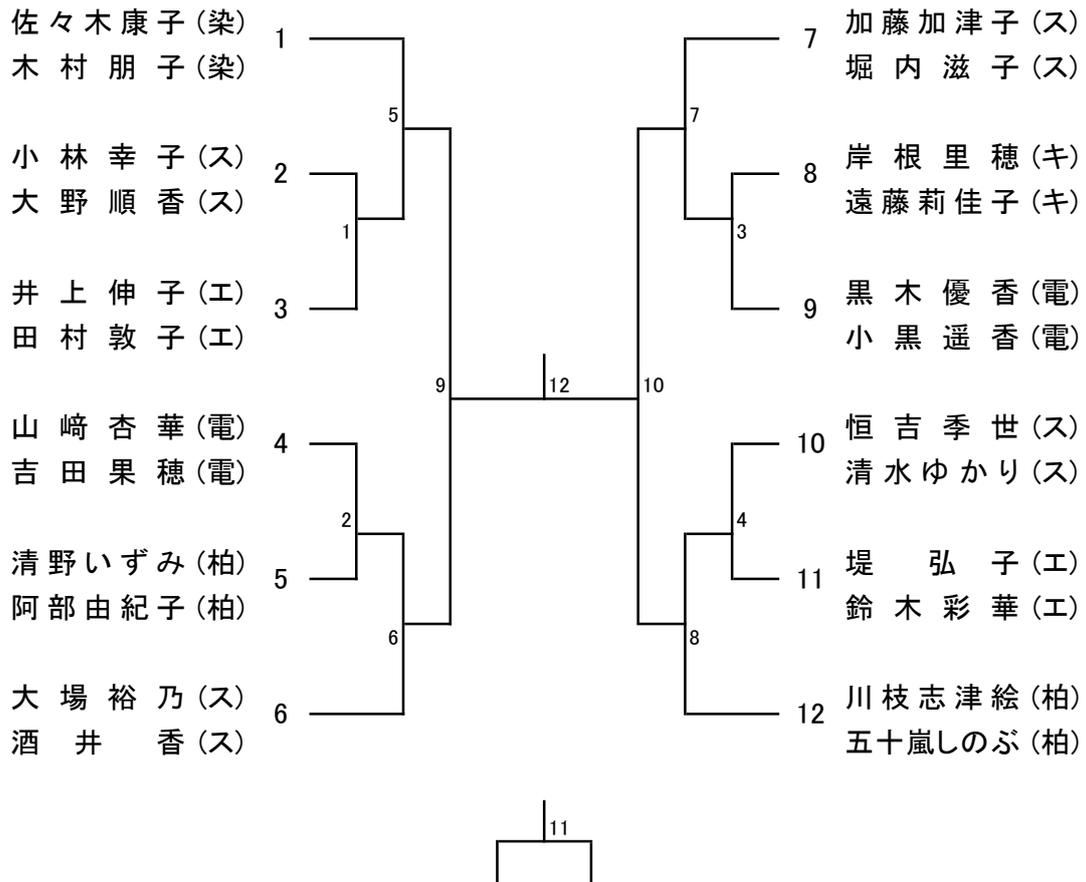
男子3部 (7)



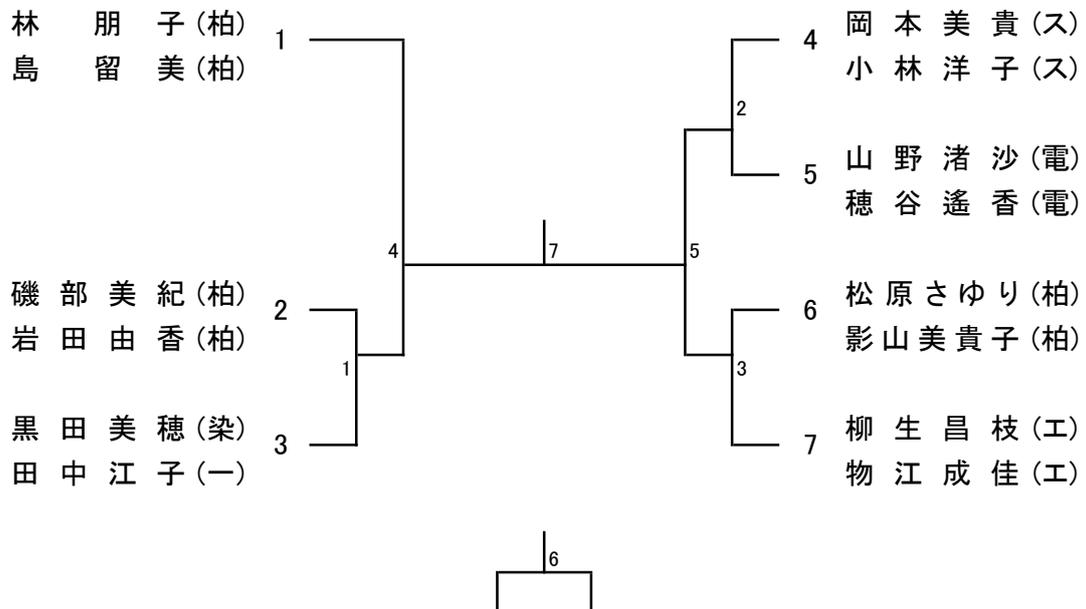
女子1部 (12)



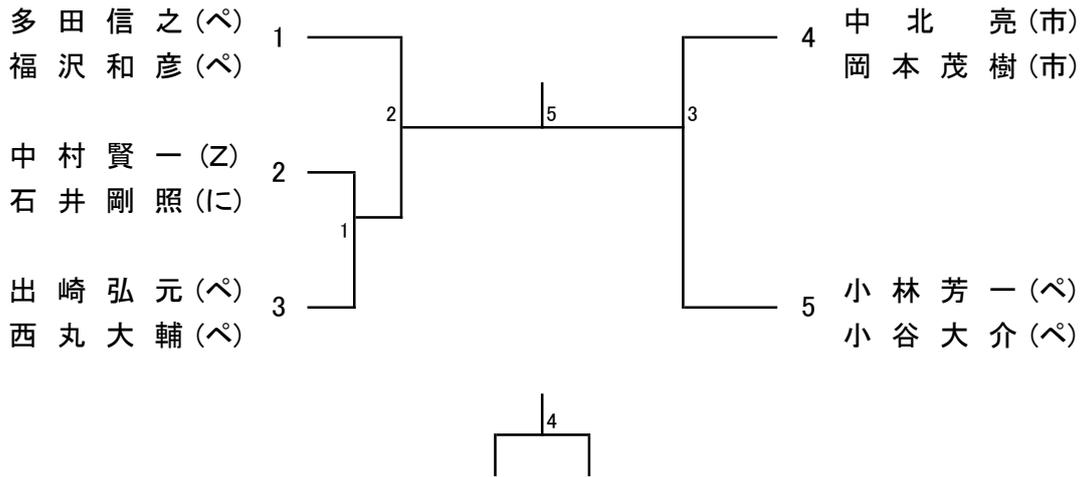
女子2部 (12)



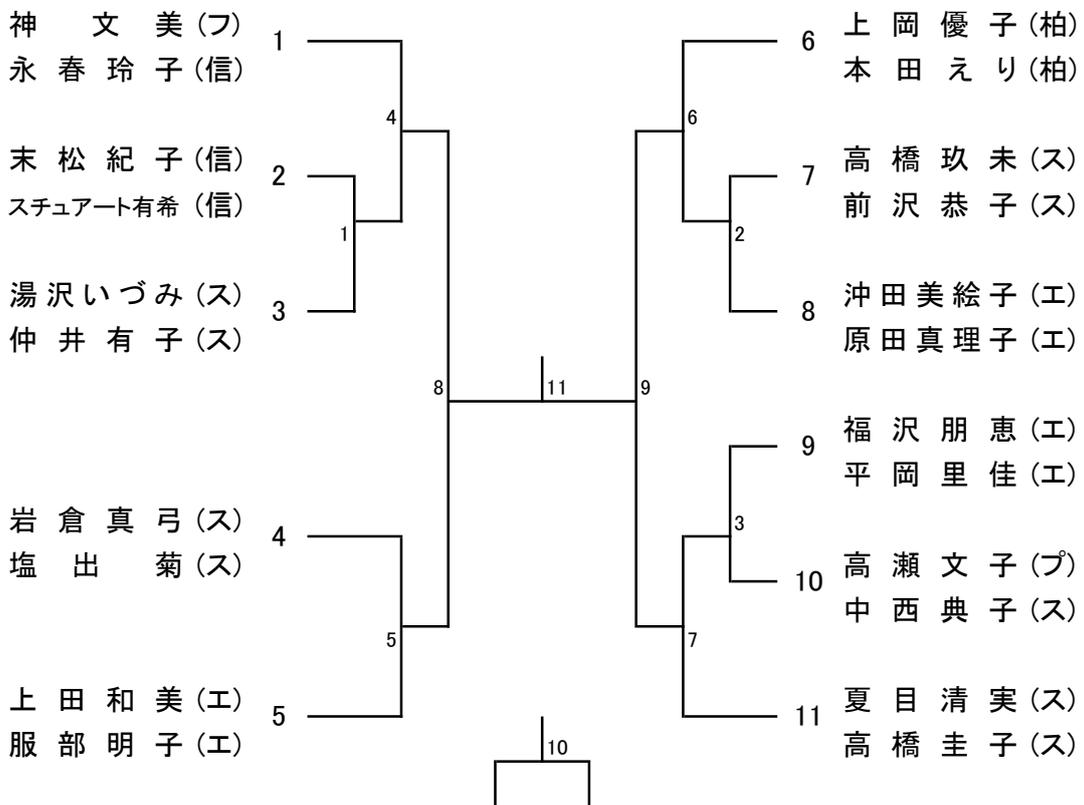
女子3部 (7)



男子45の部 (5)



女子45の部 (11)





far beyond ordinary



NANOFLARE 700

より速く、より深く

VELOCITY RISING

PRO

TOUR

GAME

NANOFLARE 700 PRO ¥31,900(税込), NANOFLARE 700 TOUR ¥27,000(税込), NANOFLARE 700 GAME オープン価格 X yonex.jp ④ yonex.jp YONEX YONEX JAPAN www.yonex.co.jp